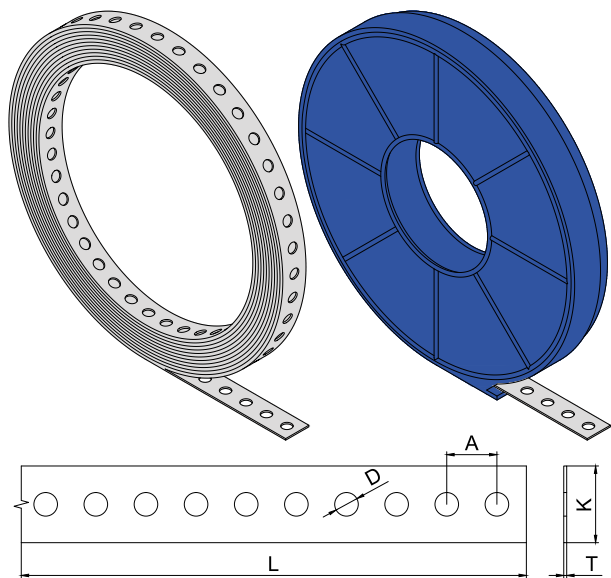


DĚROVANÁ PÁSKA PERFORATED TAPE



Popis:

Jednoduchá montážní děrovaná páska pro zavěšení například vzduchotechnického potrubí, provizorní zavěšení potrubí nebo také pro fixaci trubek k podlaze. Pro ukotvení je důležité zvolit spojovací materiál dle průměru otvoru v děrované pásce.

Výhody:

- jednoduchá montáž
- široká oblast použití
- 10 m v 1 balení

Použití:

- kruhové svinované potrubí
- plastové potrubí

Odvětví:

- ventilace a vzduchotechnika
- rozvody potrubí v podlaze

Description:

Simple mounting perforated tape for hanging of ventilation tubes or provisional hanging of pipes or also for fixation of pipes to the floor. For anchoring is important to choose the correct fasteners according to the hole diameter in the perforated tape.

Advantages:

- easy mounting
- wide range of applications
- 10 m in one package

Use:

- circular coiled ducts
- plastic pipes

Field:

- ventilation and air conditioning
- underfloor pipes

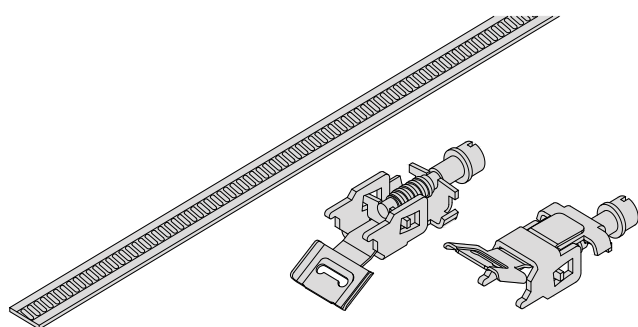
Technické údaje / Technical data:

Povrchová úprava / Surface coating:

galvanizovaný pozinkováno / zinc plated

Obj. číslo Supply No.	Název Name	A (mm)	D (mm)	K (mm)	L (m)	T (mm)	Balení Package (ks/pcs)
21800012	Děrovaná páska / Perforated tape / 12	8	5,0	12	10	0,7	1
21800017	Děrovaná páska / Perforated tape / 17	10	6,5	17	10	0,7	1
21800026	Děrovaná páska / Perforated tape / 26	17	8,2	26	10	1,0	1

NEKONEČNÝ PÁS ENDLESS BELT



Popis:

Nekonečný pás slouží k výrobě hadicových spon libovolných průměrů. K nekonečnému pásu je třeba dokoupit zámek.

W1: Pozinkované pásy do nekorozivního prostředí.

W2: Nerezové pásy do korozivního prostředí.

Výhody:

- odpadá zdlouhavý posun pásku
- výroba na míru umožní šetření materiálem
- odpadá nutnost skladovat velké množství spon

Použití:

- uchytení dopravních značek
- spojování hadic

Odvětví:

- těžký průmysl
- automobilový průmysl

Description:

The endless belt is used to produce hose clamps of different diameters. The lock must be purchased for the endless belt.

W1: Galvanized belt for no-corrosion environment.

W2: Stainless belt for corrosion environment.

Advantages:

- no lengthy tape movement
- tailor-made production will save material
- there is no need to store a large number of hose clamps

Use:

- attaching traffic signs
- connecting hoses

Field:

- heavy industry
- automotive industry

Obj. číslo Supply No.	Název Name	Balení Package (ks/pcs)
90910930	Nekonečný pás 9 mm, W1, návin 30 m / Endless belt 9 mm, W1, 30 m long winding	1
90920930	Nekonečný pás 9 mm, W2, návin 30 m / Endless belt 9 mm, W2, 30 m long winding	1

Obj. číslo Supply No.	Název Name	Balení Package (set/pack)
90900950	Zámek W2 pro nekonečný pás 9 mm W1 nebo W2 / Lock W2 for endless belt 9 mm W1 or W2	1 set/pack = 50 ks/pcs